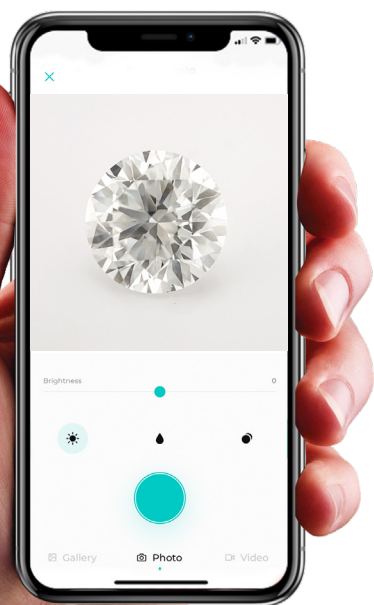


# GemLightbox Macro

用戶手冊

歡迎來到 GemLightbox 家族



|           |       |                   |
|-----------|-------|-------------------|
| <b>3</b>  | ..... | 歡迎致辭              |
| <b>4</b>  | ..... | 概述                |
| <b>5</b>  | ..... | 產品包裝及配件           |
| <b>6</b>  | ..... | GemLightbox Macro |
| <b>7</b>  | ..... | GemLightbox 應用程式  |
| <b>9</b>  | ..... | 設定                |
| <b>11</b> | ..... | 正確定位              |
| <b>12</b> | ..... | 燈光選項              |
| <b>13</b> | ..... | 常問問題與解答           |
| <b>15</b> | ..... | 加入我們的社區           |
| <b>16</b> | ..... | 附錄                |



## 我們很高興能指導您踏出輕鬆拍攝鑽石和寶石的第一步。

在 Picup Media，我們已經幫助超過 10,000 家珠寶商進入數字世界，並希望與您分享同樣的體驗。

本用戶手冊將教您如何設置和使用 GemLightbox Macro 及其附加組件，並提供幫助您捕捉完美裸鑽視頻的實用提示和技巧。

我們建議閱讀以下頁面提供的完整教程，充分利用您的 GemLightbox Macro 體驗。

[support.picupmedia.com](https://support.picupmedia.com)



打開鏈接，  
觀看設置視頻！

# 概述



內置微距鏡頭反光罩  
10 倍變焦

高度調整

電源開關



智能手機支架

深度調整

不同的燈光選項  
閃光燈 5500k, 3500k, 6500k



# 產品包裝及配件



**GemLightbox Macro**  
1個



**國際電源適配器**  
1個



**白色裸鑽石檯面**  
3個



**灰色裸鑽石檯面**  
3個



**黑色裸鑽石檯面**  
3個



打開鏈接，  
觀看設置視頻！



# GemLightbox Macro



# GemLightbox 應用程式



GemLightbox 應用程式是一體化鑽石和裸石攝影的最佳伴侶，是捕捉令人驚嘆的鑽石和裸石圖像及視頻必備程式。只需遵循以下步驟即可開始：



Google Play  
商店

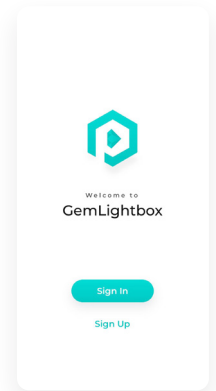
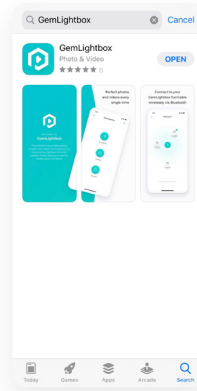


iOS  
應用商店

## 1 下載應用程式

GemLightbox 應用程式可通過 iOS 應用商店和 Google Play 商店下載。

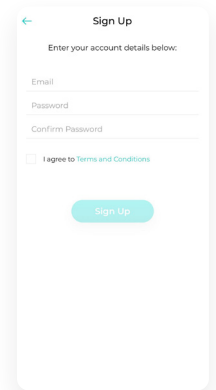
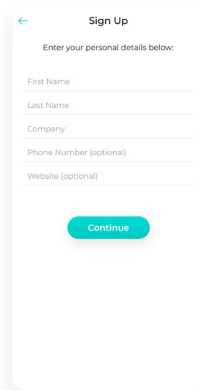
若需下載，搜索“GemLight-box”並按照下載說明進行操作，或掃描二維碼。



## 2 創建賬號戶

點擊“註冊”，然後按照步驟創建您的 GemLightbox 應用程式帳戶。

請注意，一個帳戶只能登錄一台設備。



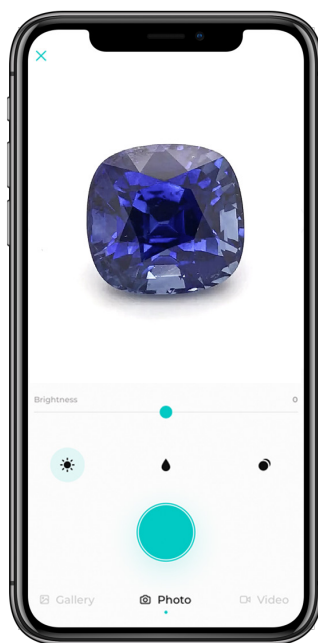


## 設定

GemLightbox 應用程式優化了智能手機攝像頭拍攝珠寶和鑽石的設置，確保您每次都能拍出最佳效果。

GemLightbox 應用程式通過藍牙直接連接您的 GemLightbox Macro。請確保智能手機藍牙設置已啟用，以便成功連接 GemLightbox Macro。

若要獲取有關 GemLightbox 應用程式功能及其最新更新的更多信息，請訪問我的在線知識庫 <https://support.picupmedia.com>。



打開鏈接，  
觀看設置視頻！

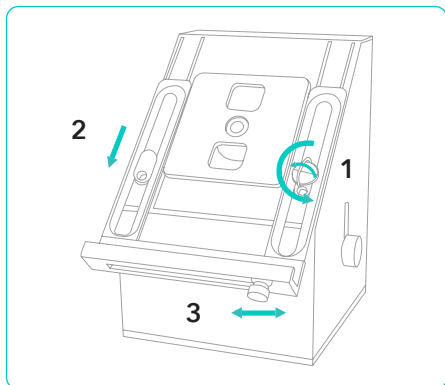
請在此處觀看設置視頻：







## 1 設置智能手機支架



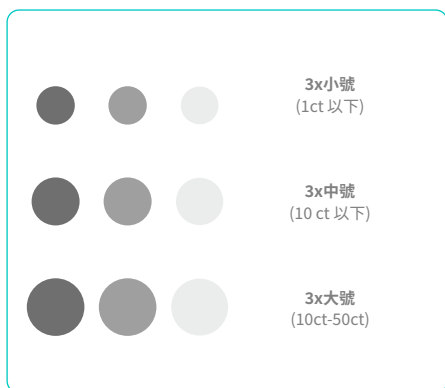
在安裝智能手機支架之前，請確保取下微距鏡頭前蓋和智能手機外殼(如果有)。

- 1 逆時針提起鎖以鬆開智能手機支架。
- 2 調整智能手機支架。確保智能手機相機鏡頭正對微距鏡頭。
- 3 將寬度調節器推向手機。順時針旋轉將其鎖定。

\*有關完整的智能手機支架設置過程，請參閱附錄。

完成程序後，我們建議不要再次更改設置，以方便將來使用。

## 2 選擇正確的裸石盤



微距鏡頭隨附三 (3) 個裸石盤，以匹配您裸石的尺寸。

- 小號，適用於1 ct以下的寶石
- 中號，適用於1 -10ct
- 大號，適用於 10 克拉及以上

裸石圓盤有 3 種顏色 - 白色、灰色和黑色。

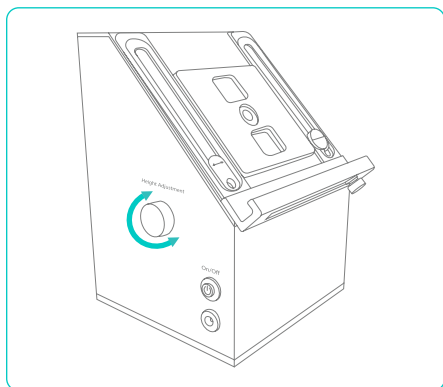
只需將裸石盤放在 GemLightbox Macro 內部的金屬支架頂部，然後用力向下推，即可將其固定到位。

掃描此處，查看適用於您手機型號的更多詳細說明



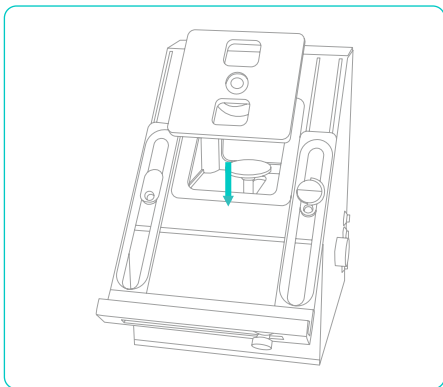


## 3 使用調節器，調整高度和寬度



您可以通過調節盒子左右兩側的高度調節器和深度調節器移動轉盤的中心點，以便捕捉拍攝裸石的最佳角度。

## 4 使用微距鏡頭



**使用微距鏡頭時，請注意以下事項：**

- 開始拍攝前打開微距鏡頭。
- 確保鏡頭遠離水和其他液體。
- 不時使用超細纖維布清潔鏡頭，以確保獲得最佳效果。

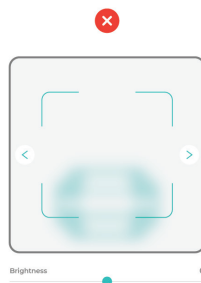
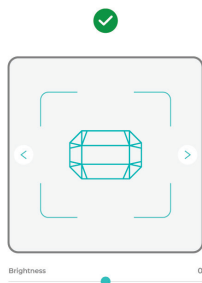
掃描此處，  
查看適用於您手機型號的更多詳細說明



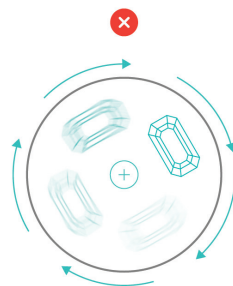
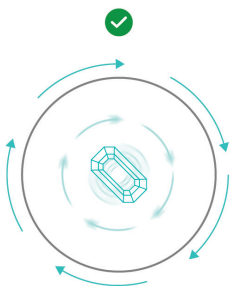


正確定位裸石對於拍攝優質 360 度全景視頻至關重要。正確定位裸石，以盡可能在最佳光線下捕捉寶石或鑽石的美麗細節。請按照以下步驟獲得最佳位置。

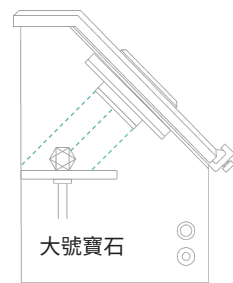
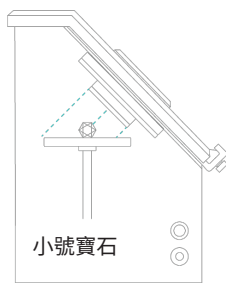
使用盒子兩側的高度和深度調整來調裸石的位置。確保寶石不要太靠後或太靠前，以獲得最佳效果。



始終將寶石放在圓盤的中央；否則，寶石會在旋轉時遠離轉盤中心。圓盤帶有凹槽，以方便標記中心點。將寶石放在凹槽上並開始拍攝。



使用寬度和高度調整將寶石放置在離鏡頭更近或更遠的位置。為了獲得最佳效果，將小號寶石移至距離鏡頭較近的位置，將大號寶石移至距離鏡頭較遠的位置。





## 盒子裡的完美燈光!

不同的寶石需要不同的照明。為了滿足這一需求，GemLightbox Macro 通過提供具有完美照明溫度的燈光來捕捉所有裸鑽和寶石的精確色彩。



## 四款燈光選項

### 藍光

6500k, 柔和燈光, 非常適合彩色鑽石和半寶石。

### 白光

5500k, 柔和燈光, 非常適合鑽石和藍寶石等寶石。

### 閃光

5500k, 一組直接發出自然光的燈光。

### 暖光

3500k, 柔和燈光, 非常適合祖母綠、紅寶石和亞歷山大變石。



打開鏈接，  
觀看設置視頻!

在此觀看GemLightbox Macro的 燈光選項：





## 1. 最好的燈光設置是什麼？

微距鏡頭提供四 (4) 種燈光設置 - 閃光、白光、藍光和暖光。

百分之九十 (90%) 的機率，我們可單獨使用白光。

如果您想為鑽石添加閃光效果，您可以在不關閉白光的情況下打開閃光燈。根據需要對有色寶石和鑽石使用藍色和暖色燈光。

## 2. 如何清理 GemLightboxMacro?

易於清潔。您可以使用任何無毒的酸性清潔劑進行定期清潔，但始終確保將清潔產品噴在超細纖維布上，然後擦拭 GemLightbox Macro 的表面。切勿直接在設備上塗抹或噴灑清潔產品。

## 3. 如何查詢保修？

除非您所在的國家另有規定，GemLightbox Macro 提供一 (1) 年保修

要查找我們的保修政策，請訪問下方頁面

<https://bit.ly/3olSFLw>



在此處查閱保修政策：





## 4. 如何联系支持團隊？

您可以通過訪問以下鏈接聯繫Picup Media:  
<https://picupmedia.com/contact-us/>

我們的團隊提供 24/7 全天候支持。

## 5. GemLightbox Macro 裡面可以擺放首飾嗎？

GemLightbox Macro 專門為裸石製作，因此不適用於珠寶。如果您正在尋找珠寶攝影解決方案，請在此處查看合適的 Gem-Lightbox 解決方案: <https://picupmedia.com/shop-page/>

## 6. GemLight- box Macro 裡能擺放的最大寶石尺寸是多少？

GemLightbox Macro 適用於市場上幾乎所有常見尺寸的寶石，從 0.1 克拉到 50 克拉不等。



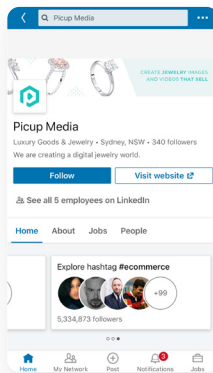
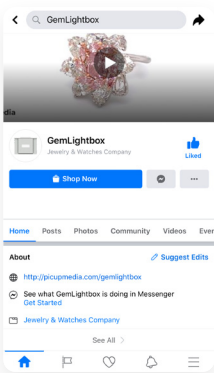
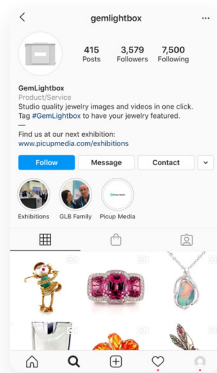
請遵守國家特定的處置要求。

# 加入我們的社區



在我們的粉絲頁面上與成千上萬的其他 GemLightbox 用戶分享  
您美麗的珠寶圖片：

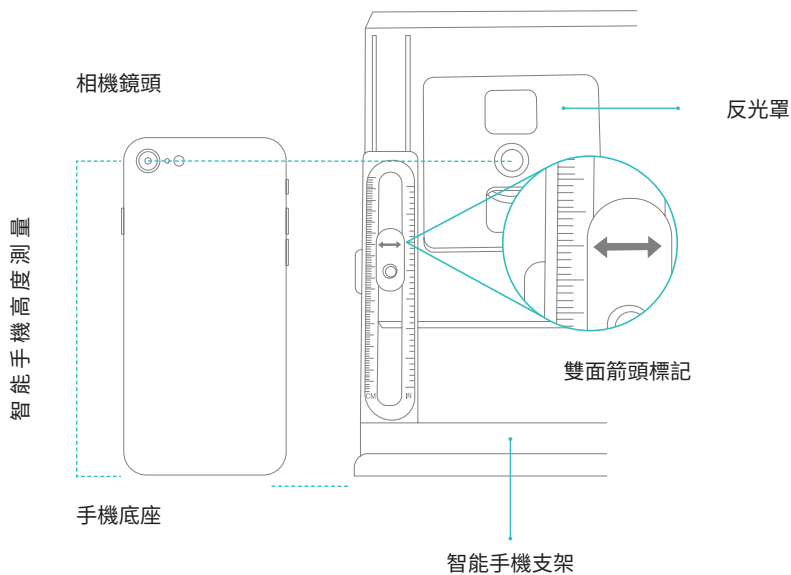
## 加入我們的 #GemLightbox 家族





若要正確設置您的智能手機支架，  
請按照以下詳細過程操作。

1. 拉下智能手機支架。確保支架左側的雙向箭頭指向手機的準確高度。



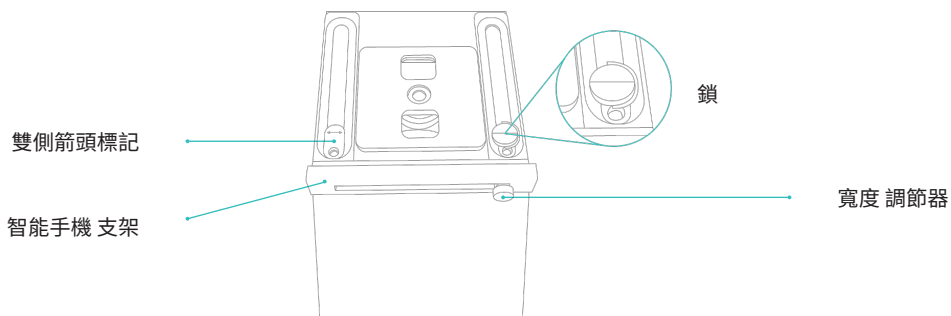
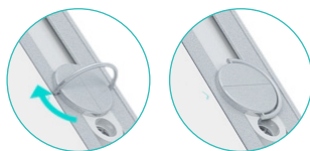
掃描此處，  
查看適用於您手機型號的更多詳細說明。



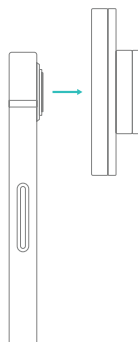




2. 順時針旋轉鎖並向下推以固定支架。



手機 相機鏡頭



GemLightbox  
Macro 鏡頭

3. 將您的智能手機放在支架上並向側面移動，  
直到手機攝像頭正好指向鏡頭。

您手機上的攝像頭不止 1 個？

我們列出了基於不同智能手機設備的測量值。只需訪問  
[support.picupmedia.com](https://support.picupmedia.com) 即可了解適合您的智能手機的使用長度。

掃描此處，查看適用於您手機型號的  
更多詳細說明



感謝您

選用 GemLightbox



請遵守國家特定的處置要求。