

GemLoupe

用戶手冊



掃描二維碼
觀看設置視頻



GemLoupe 簡介

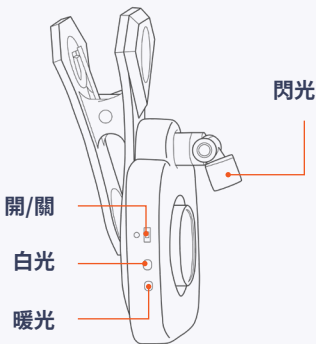
GemLoupe 是一款定制 5X 鏡頭，將您的手機瞬間變成專業珠寶相機。隨時隨地使用任何智能手機設備捕捉完美細節。



GemLoupe 燈光



GemLoupe 提供3 種不同的燈光設置：
閃光、白光和暖光。



閃光燈是一種直接光源，旨在突出自然火彩及鑽石的閃爍。開啟即可捕捉寶石的閃耀光芒。

白光燈配置為5500K；非常適合拍攝鑽石和高級珠寶。

暖光燈 配置為3500K；非常適合拍攝祖母綠、紅寶石和蛋白石等寶石。

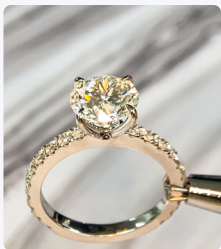
GemLoupe 拍攝效果



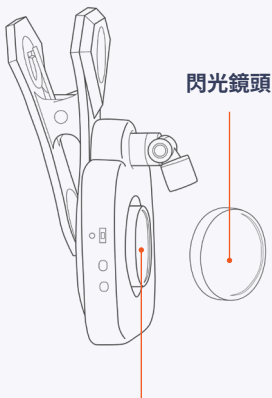
白光燈拍攝效果



暖光燈拍攝效果



若要更改光照強度，請按側面按鈕最多三下。



閃光鏡頭

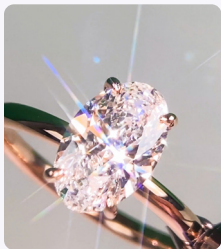
5倍鏡頭

5 倍放大倍率，珠寶和寶石
的完美之選



閃光鏡頭可按揭取下。

Sparkle 鏡頭 拍攝效果



使用閃光鏡頭拍攝

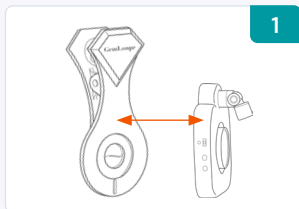


未使用閃光鏡頭拍攝

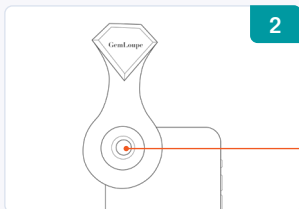
安裝 GemLoupe



為了獲得最佳結果，請確保完全遵循所有操作步驟。

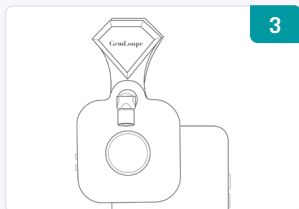


將夾子從
GemLoupe
上取下



將夾子放在
手機攝像頭
上

確保鏡頭位於孔的
中心。



將鏡頭放置到
夾子上

拍攝照片 和視頻



4



將手機放在智
能手機支架上

5



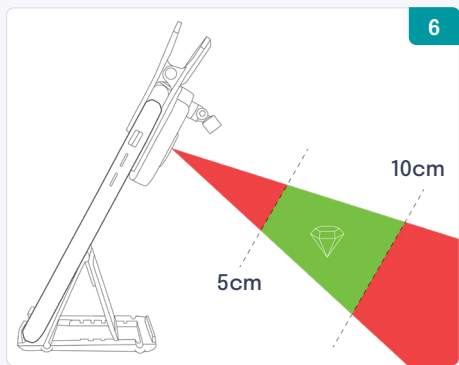
打開
GemLightbox
應用程式並選
擇 **GemLoupe**

遇到麻煩?請訪問
support.picupmedia.com

拍攝照片 和視頻



將珠寶或寶石放在 GemLoupe 前面，然後開始拍攝！



注：5 倍鏡頭的拍攝距離為 5–10 厘米(2–4 英寸)。使用時，請確保將珠寶和寶石放置在焦 距範圍內。

如何充電

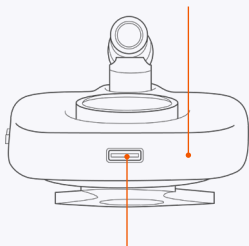


使用**充電線**和**5V 電源適配器** (不包含, 需單獨購買) 將 **GemLoupe** 連接到電源插座。

指示燈

 電量不足

 電量已滿



USB-C 充電口

使用 注意事項



防灰塵

請勿直接觸摸鏡頭。確保拿握時將鏡頭放入鏡頭蓋。如果有灰塵，請使用吹風機或超細纖維布輕輕清潔。

防液體

請避免接觸任何液體。液體可能會在鏡頭上留下污漬，從而導致圖像和視頻模糊。

防破損

鏡片由優質玻璃製成，受到撞擊時極易破裂。每次使用後將鏡頭放回原包裝盒中。

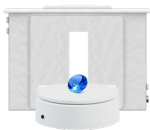
GemLightbox 系列



相關產品

4.8 ★

456 Reviews



GemLightbox & 轉盤套裝

- ⊙ 珠寶攝影
- ⊙ 珠寶 360度視頻

4.9 ★

333 Reviews



GemLightbox Macro

- ⊙ 10 倍放大倍率
- ⊙ 裸鑽和寶石專用
- ⊙ 0.1 克拉至 50 克拉

www.picupmedia.com/shop-page

加入全球 珠寶商網絡



與全球其他珠寶商討論、
學習、交流



加入數字珠寶商
Facebook 群組

關注我們的社交媒體



@gemlightbox



GemLightbox



Picup Media



@picup_media



謝謝!

GemLightbox已幫助超過 10,000 家珠寶商邁入數字世界，我們希望與您分享同樣的體驗!

新冠大流行期間，當數字化是唯一的出路時，我們創建了 GemLoupe，無縫地幫助該行業實現數字化。

藉助您使用 GemLoupe 拍攝首張照片之際，我們在此向您表示感謝及祝賀!數字化未來近在眼前，我們將攜手共創繁榮!

向業務彈性邁進!

GemLightbox 團隊

產品包裝及配件?



1個 GemLoupe



1 個閃光鏡片



1 件 5 倍鏡頭



1 條電源線



1 個智能手機支架



1 塊清潔布



1 條掛繩



請遵守國家特定的
處置要求。