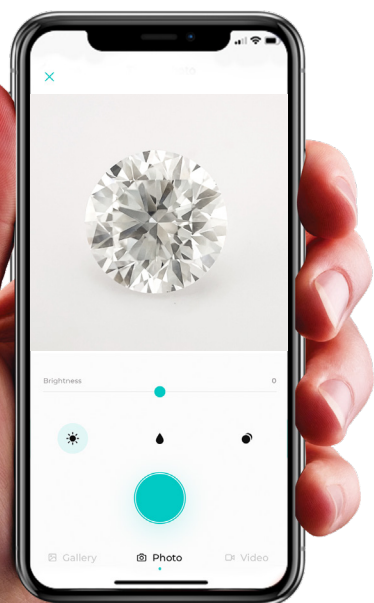


# GemLightbox Macro

ユーザーマニュアル

GemLightbox家族への歓迎



|    |       |                   |
|----|-------|-------------------|
| 3  | ..... | ようこそ              |
| 4  | ..... | 概要                |
| 5  | ..... | 含まれているもの          |
| 6  | ..... | GemLightbox Macro |
| 7  | ..... | GemLightbox応用     |
| 9  | ..... | セットアップ            |
| 11 | ..... | 正しい位置決め           |
| 12 | ..... | 照明オプション           |
| 13 | ..... | よくある質問            |
| 15 | ..... | コミュニティに参加する       |
| 16 | ..... | 付録                |



**私達は楽なダイヤモンドおよび宝石用原石の  
写真撮影にあなたの第一歩の導くために感動  
しています。**

Picup Mediaでは、10,000人以上の宝石商がデジタルの世界に参入するのを助け、同じ経験をあなたと共有したいと考えています。

このユーザーマニュアルでは、GemLightbox Macroとそのアドオンのセットアップと使用方法を教え、完璧なルースストーンのビデオをキャプチャするのに役立つヒントや

GemLightbox Macroの経験を最大限に活用するために、以下のページの完全なチュートリアルを読むことをお勧めします。

[support.picupmedia.com](https://support.picupmedia.com)



**セットアップビデオを見るために  
リンクをご覧ください!**

# 概要



マクロレンズ10倍ズーム内蔵リフレクターカバー

高さ調節

電源オン



スマートフォンホルダー

深さの調節

さまざまな照明オプション  
スパークル, 5500k, 3500k,  
6500k

# 含まれているもの



**GemLightbox Macro**  
1pc



**国際的な力のアダプター**  
1pc



**白い緩い石造りのテーブルの上**  
3pcs



**水色の緩い石造りのテーブルの上**  
3pcs



**黒い緩い石造りのテーブルの上**  
3pcs



セットアップビデオを見るためにリンクをご覧ください!



# GemLightbox Macro



# GemLightbox応用



GemLightboxアプリケーションは、あなたのオー  
ルワンダイヤモンドと緩い石の写真撮影の  
仲間であり、素晴らしいダイヤモンドと緩い石  
の画像やビデオをキャ  
開始するには、以下の手順に従ってください:



グーグル  
プレイストア

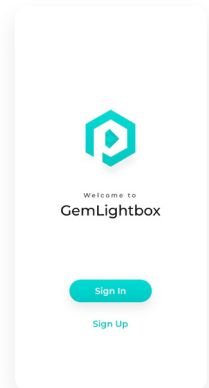
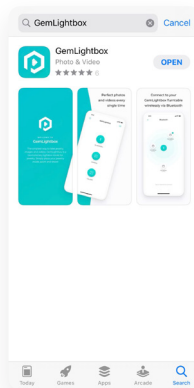


iOS  
アプリストア

## 1 アプリケーション のダウンロード

GemLightboxアプリケーションは、iOSアプ  
リストアとグーグルプレイストアの両方で  
ダウンロードできます。

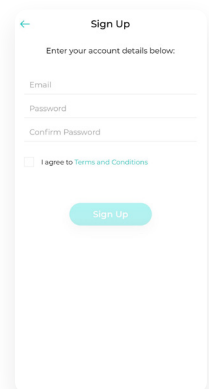
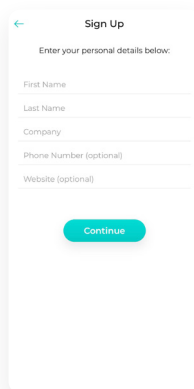
ダウンロードするには、単にGemLightbox”を  
検索し、ダウンロードの指示に従うか、QRコードを  
スキャンします。



## 2 アカウントを作 成する

「サインアップ」をクリックし、手順に従って  
GemLightboxアプリケーションアカウントを作  
成します。

アカウントにログインできるのは1つのデバイ  
のみですのでご注意ください。



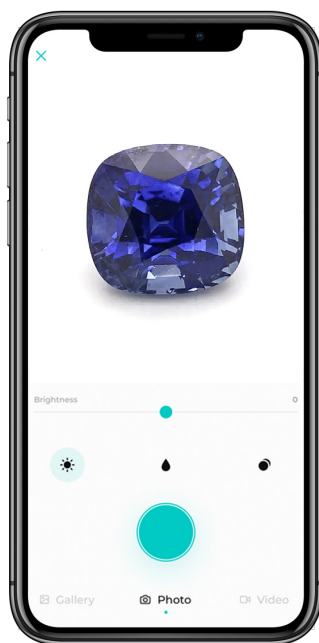


## セットアップ

GemLightboxアプリケーションは、宝石やダイヤモンドの写真撮影のためのスマートフォンのカメラの設定を最適化します、あなたは最高の結果を毎回キャプ

GemLightboxアプリケーションは、Bluetooth経由で直接 GemLightbox Macroユニットと接続します。GemLightbox Macroに正常に接続するには、スマートフォンのBluetooth設定が有効になっていることを確認してください。

GemLightboxアプリケーションの機能と最新のアップデートの詳細については、オンラインナレッジベースをご覧ください <https://support.picupmedia.com> より多くの情報のため。



セットアップビデオを見るためにリンクをご覧ください!

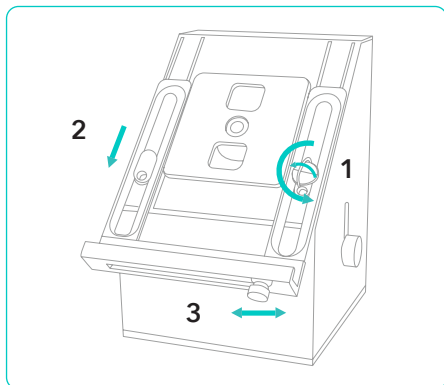
ここでセットアップビデオをご覧ください:







## 1 スマホスタンドの設置



スマートフォンスタンドを設定する前に、フロント マクロカバーとスマートフォンケースがある場合は、必ず取り外してください

1 ロックを反時計回りに持ち上げて、スマートフォンホルダーを緩めます。

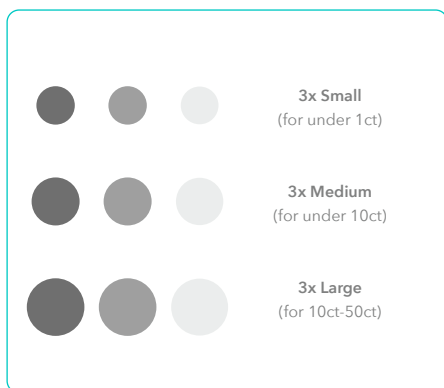
2 スマートフォンホルダーを調整します。スマートフォンのカメラレンズがマクロレンズを右に向いていることを確認します。

3 あなたののこの方の幅の調節装置を押して下さい。電話が時計回りに回転してロックします。

\*完全なスマートフォンホルダーのセットアッププロセスについては、付録を参照してください。

手順が完了したら、私たちは、将来的に使いやすさのために再びセットアップを変更しないことをお勧めします。

## 2 正しい緩い石のディスクを選択します。



Macro は、あなたの緩い石のサイズに合わせて三つの(3)緩い石のディスクが付属しています。

- 1ct以下の石のために小さい
- 1-10ctのための媒体
- 10ctのために大きい以上に

緩い石造りディスクは3色-白、灰色、および黒入って来。

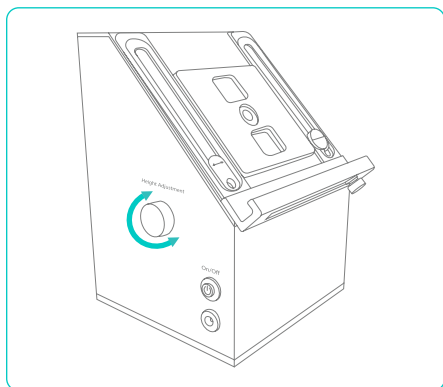
GemLightbox Macro のの中の金属の立場の上に緩い石造りディスクを単に置き、しっかりとそれをしっかりと止めるために押し下げて下さい。

お使いの携帯電話のモデルのためのより詳細な手順を確認するには、ここ



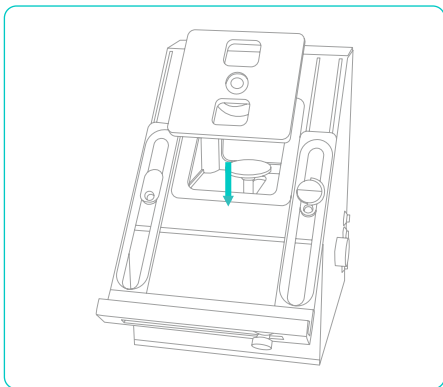


## 3 調節装置を使用して、高さおよび幅を調節して下さい



箱の左右の高さの調節装置そして深さの調節装置はあなたの緩い石の最もよい角度を捕獲できるように回転盤の中心点を動かすことを可能に

## 4 マクロレンズを使う



マクロレンズを使用する場合は、次のことを確認してください:

- マクロレンズは、撮影を開始する前にオンになっています。
- レンズを水および他の液体から離れた保つて下さい。
- 最もよい結果を保障するためにレンズを時々きれいにするのにマイクロファイバーの布を使用して下さい。

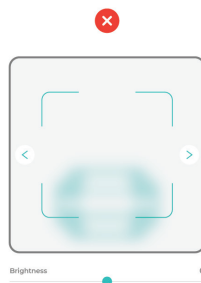
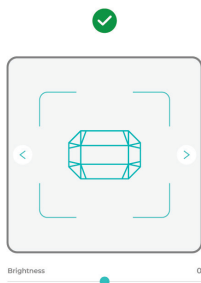
お使いの携帯電話のモデルのためのより詳細な手順を確認するには、ここ



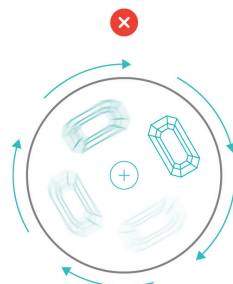
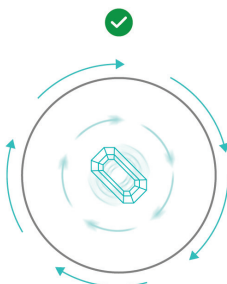


あなたの緩い石の正しい位置は360ビデオの質に重大である。可能な限り最高の光の中で宝石やダイヤモンドの詳細をキャプチャするために正しく緩い石を配置します。最適な位置にするには、以下の手順に従ってください。

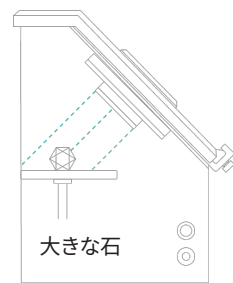
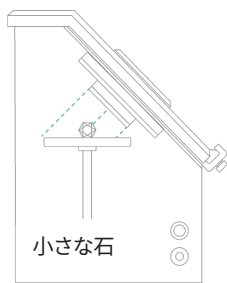
緩い石の位置を調節するのに箱の両側の高さおよび深さの調節を使用して下さい。最良の結果を得るには、石があまりにも遠く後方またはあまりにも遠く前方にないことを確認してください。



常に宝石をディスクの中央に配置します; それ以外の場合、宝石は回転するときにターンテーブルの中心から遠くに運ばれます。ディスクには、中心点をマークするための溝が付属しています。右の溝の上に宝石を配置し、撮影を開始します。



幅と高さの調整を使用して、宝石をレンズから近くまたは遠くに配置します。最適な結果を得るには、小さな石をレンズの近くに、大きな石をレンズから遠くに移動する必要があります。





## ボックス内の完璧な照明!

異なる宝石は、異なる照明を必要とします。GemLightbox Macroは完全な照明温度を照明環境にすべての緩いダイヤモンドおよび宝石用原石の正確な色を捕獲するために与えることによってこの必



### 4つの照明オプション

#### 青い照明

着色されたダイヤモンドおよび半貴石のために完全な6500k柔らかい照明。

#### 白い照明

サファイアのようなダイヤモンドそして宝石のために完全な5500k柔らかい照明。

#### スパークル

自然な輝きを引き出す5500kライトの直接セット。

#### 黄色の照明

エメラルド、ルビーおよびアレキサンドライトのために完全な3500k柔らかい照明。



セットアップビデオを見るためにリンクをご覧ください!

GemLightbox Macro  
照明オプションを見るここに:





## 1. 使用するのに最適な照明設定は何ですか？

Macro には、スパークル、白、青、黄色の4つの照明設定があります。

時間の90%私たちは単独で白色光を使用します。

あなたのダイヤモンドに輝きを追加したい場合は、白色光をオフにせず輝きの光をオンにすることができます。必要に応じて色の石やダイヤモンドのための青と黄色の光を使用してください。

## 2. GemLightbox Macroをきれいにするにはどうすればよいですか？

GemLightbox Macroは耐久性のある素材で作られています。きれいになることは容易です。通常の洗浄には無毒で酸性の洗剤を使用することができますが、常にマイクロファイバークロスに洗浄製品をスプレーし、この布を使用してGemLightbox Macroの表面を拭くことができます。決してそれにクリーニングプロダクトを直接加えないし、吹きかけないで下さい。

## 3. 私はどこで保証を点検してもいいですか？

あなたの国によって指定されていない限り、GemLightbox

Macroには1年間の保証が付属しています。私達の保証の方針を見つめるためには、次のようにこのページを訪問して下さい。 <https://bit.ly/3olSFLw>



保証を点検して下さい  
ここでのポリシー:





## 4. サポートに連絡するにはどうすればよいですか？

あなたは、次のリンクを訪問してPicup Mediaに連絡することができます：<https://picupmedia.com/contact-us/>

私たちのサポートチームが運営しています24/7.

## 5. GemLightbox Macroの中にジュエリーを入れることはできますか？

GemLightbox Macroは、緩い石のために特別に作られているため、ジュエリーには適していません。宝石類の写真撮影の解決を捜せば、適切な宝石ライトボックスの解決からここに点検して下さい：<https://picupmedia.com/shop-page/>

## 6. GemLightbox Macroの中に収めることができる石の最大サイズは何ですか？

GemLightbox Macro は、0.1ctから50ctまでの小さなサイズから、市場に出回っているほとんどすべての一般的なサイズの石をキャプチャすることができます。



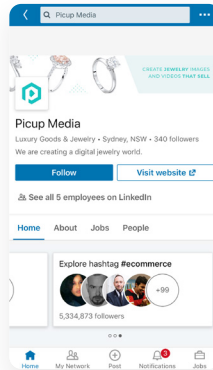
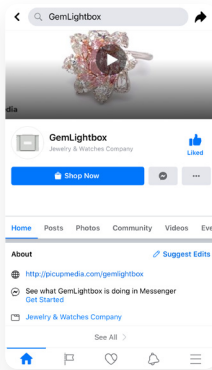
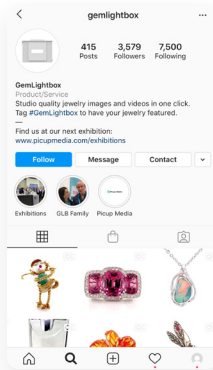
国固有の廃棄要件を  
遵守してください

# 私たちのコミュニティに参加



私たちのファンページ上の他のGemLightboxユーザーの何千ものあなたの美しい宝石の画像を共有:

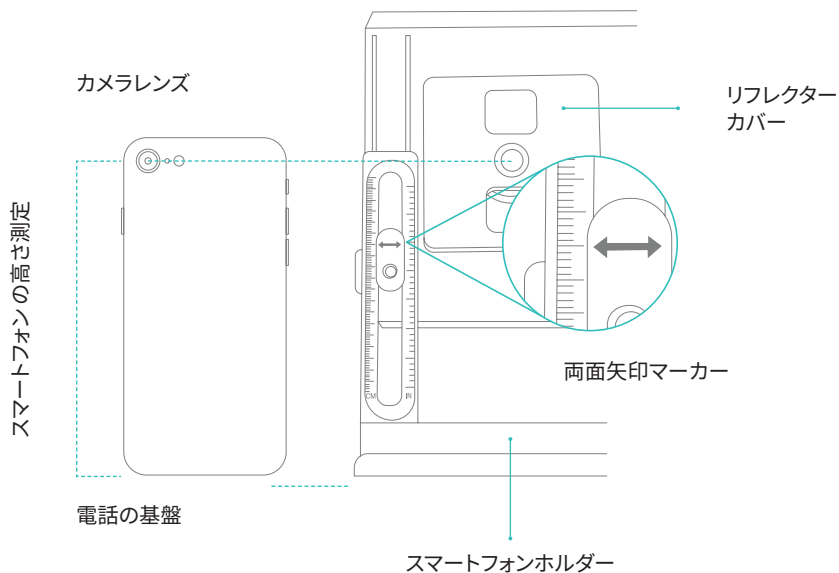
参加しませんか#GemLightbox家族





## スマートフォンのホルダーを適切にセットアップするには、以下の詳細なプロセスに従ってください。

1. スマートフォンのホルダーをプルダウンします。ホルダーの左側にある両面矢印が、携帯電話の正確な高さの測定値を指していることを確認してください。



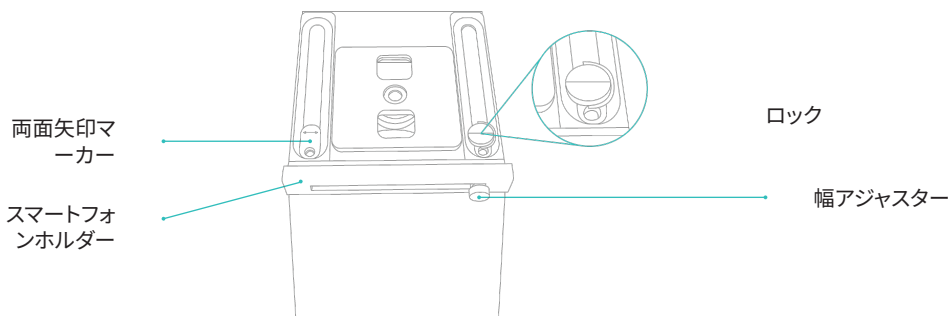
お使いの携帯電話のモデルのためのより詳細な手順を確認するには、ここ



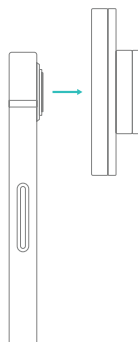




2. ロックを時計回りに回転させ、押し下げてホルダーを固定します。



電話  
カメラレンズ



GemLightbox  
Macroレンズ

3. ホルダーにスマートフォンを置き、お使いの携帯電話のカメラがレンズに右を指しているまで横に移動します。

お使いの携帯電話は、1つ以上のカメラを持っていますか？

私たちは、さまざまなスマートフォンデバイスに基づいて測定値をリストしています。単に訪問[support.picupmedia.com](https://support.picupmedia.com) 長さを調べるには、あなたのスマートフォンに使用する必要があります。

お使いの携帯電話のモデルのためのより詳細な手順を確認するには、ここ



# お疲れさまでした

GemLightboxを選択するため



国別の廃棄要件を遵守してください